

8594

Güttinger Blättli No. 23.01



Ausblick 2023

*Parksituation
Quartierstrassen*

*Rückblick
Ferienpass*

Neujahrsbegrüssung – Ausblick 2023

Liebe Güttingerinnen und Güttinger

Ein ereignisreiches Jahr 2022 liegt schon wieder hinter uns. Wenn ich das Güttingerblättli 2022/1 zur Hand nehme und den Ausblick fürs 2022 anschau, dürfen wir zufrieden zurückschauen, die meisten Schwerpunkte wurde umgesetzt, begleiten uns aber auch im neuen Jahr noch.

Ortsplanung

Die Genehmigung der Ortsplanung durch die Stimmbürger war ein wichtiger Schritt für Güttingen, dadurch konnten die Betriebe Kipper AG und Müller Kieswerk ihre Existenz sichern und der Versuchsbetrieb der Güttingen als einer der führenden Forschungsstandort der Schweiz für Obstbau kann angewandte Prüfungen im Bereich der Energiegewinnung vorantreiben. Mit der Umzonung des Bruag-Areals in die Wohn- und Gewerbezone entsteht eine Einheit mit der Zentrumsüberbauung. Es entstehen neue Arbeitsplätze im Dienstleistungsbereich und Wohnraum - Güttingen erhält ein Zentrum welches den Namen auch verdient. Für die wegfallende Gewerbefläche der Bruag wird mit Hochdruck eine Lösung gesucht. Bei dieser Lösungsfindung braucht es Goodwill von allen Beteiligten.

Umbau Bahnhof Güttingen mit Busbahnhof

Im Jahr 2022 wurde der Bahnhof in Güttingen behindertengerecht ausgebaut. Die Arbeiten sind bis auf ein paar wenige Umgebungsarbeiten abgeschlossen. Leider hat der anschliessend geplante Ausbau der Bushaltestelle Verzögerungen durch die Denkmalpflege der SBB erhalten – der alte Güterschuppen muss bestehen bleiben. Zusammen mit Fachplanern und der SBB konnte aber eine alternative Lösung gefunden werden. Das Baugesuch wird im Frühjahr aufgelegt und wir sollten auch diese wichtige Pendenz im 2023 erledigt haben.

Umwelt, Gewässer

Für das Jahr 2023 stehen zwei wichtige Biodiversitätsprojekte an. Nachdem 2022 die Fischtreppe am Hornbach, Höhe Neuwiesstrasse, realisiert werden konnte, stehen für dieses Jahr die Bachöffnungs- und Renaturierungsprojekte am Othmar- und Hornbach an. Beide Projekte lagen bereits öffentlich auf und wurden von den Umweltverbänden als vorbildlich gelobt. Das Projekt Hornbach wird durch die Klinkerweiterung Sokrates gesetzlich gefordert. Die alten Uferbefestigungen können rückgebaut werden und werden mit natürlich Böschungen gesichert. Die Renaturierung Othmarbach kann im Zusammenhang mit der Bruagüberbauung realisiert werden. Dabei kann der auf einer Länge von ca. 160m eingedolte Bach geöffnet und von der Wiesenstrasse auf das Land der Bruag verlegt werden.

Infrastrukturbauten

«Diesen Sommer soll der Baustart der Otmarüberbauung (Zentrum) erfolgen.» – Dieser Satz stammt von der Grussbotschaft 2021. Wie Sie unschwer feststellen können, wurde mit dem Bau immer noch nicht begonnen. Nachdem die Stimmbürger im vergangenen Jahr dem Verkauf nun aber zugestimmt haben, ist das erklärte Ziel des Investors, Rhomberg Bau AG, im April 2023 mit dem Aushub zu beginnen. Ein 6-jähriger Prozess findet so hoffentlich für alle Beteiligten ein gutes Ende. Auch die Überbauung



«Klimadörfli» mit ihren 27 Wohnungen an der Ecke Altnauerstrasse/Hauptstrasse (gegenüber dem Lindenpub) soll gemäss Angaben des Eigentümers im Frühjahr 2023 realisiert werden.

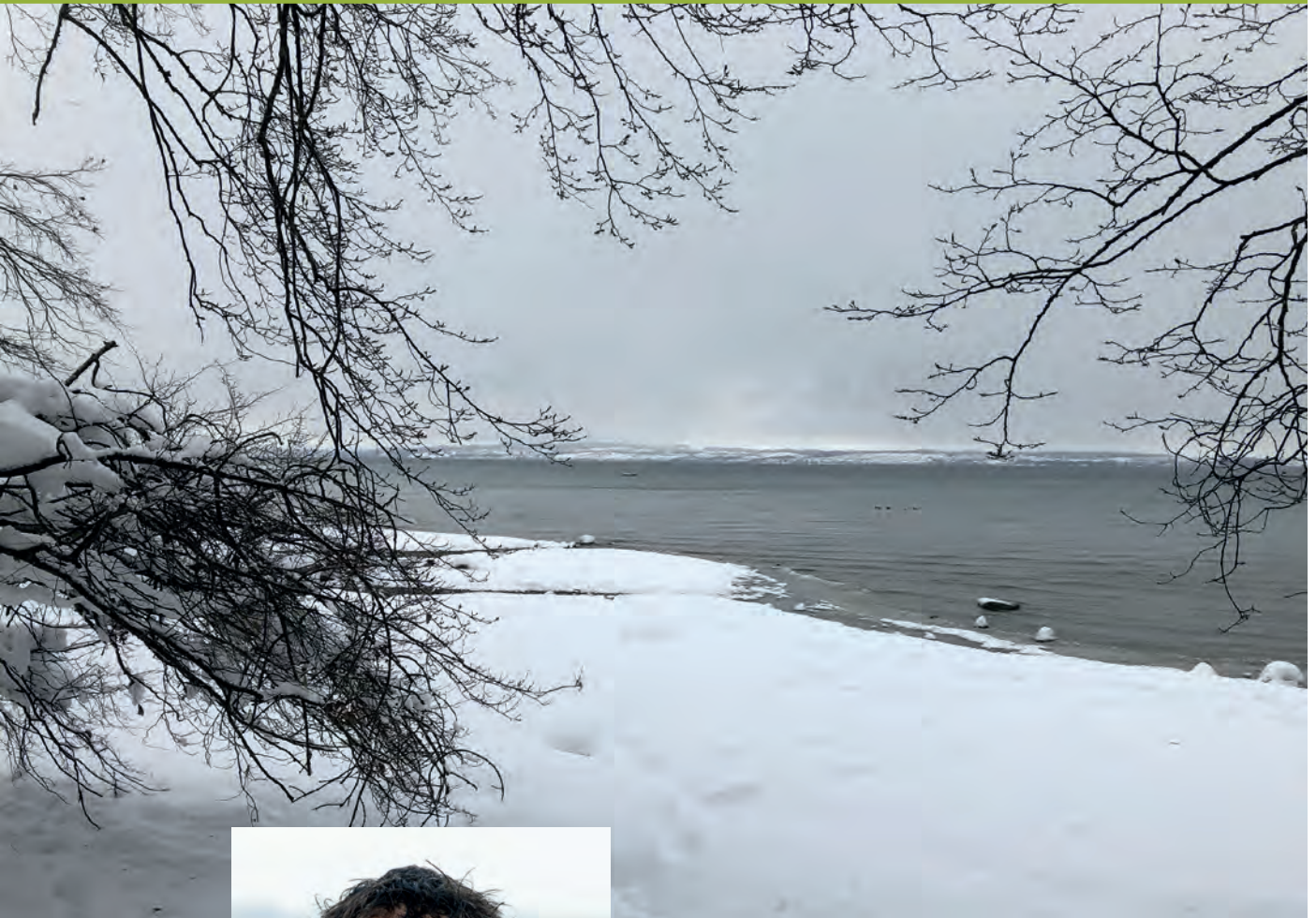
Bei dieser starken Bautätigkeit muss auch die Werkinfrastruktur immer Schritt halten. So müssen unter anderem diverse Trafostationen ersetzt oder saniert werden. Auch der Smart-Meter Ausbau schreitet weiter voran und es wird die 3. Etappe in Angriff genommen. Im Rahmen der von der Stimmbevölkerung angenommenen Energiestrategie 2050 schreibt die Stromversorgungsverordnung vor, dass 80% der Messeinrichtungen für die Elektrizität Ende des Jahres 2027 mit Smart-Meter ausgerüstet sein müssen. Güttingen wird die Vorgabe erreichen.

Personelles / Verwaltung

Die Gemeindeverwaltung ist aktuell sehr gut aufgestellt, alle Stellen sind optimal besetzt, es ist ein grosses Know-how vorhanden. Stellvertretungen sind fachbezogen sehr gut organisiert, entweder verwaltungsintern oder mit anderen Gemeinden. So konnte beispielsweise mit der Gemeinde Bottighofen eine Vereinbarung getroffen werden, dass sich die Steuerämter bei längerer Krankheit oder Ferienabwesenheit gegenseitig vertreten. Die Bereitschaft für den Dienst am Bürger ist selbstverständlich und sehr hoch, wir harmonieren ausgezeichnet und es macht mir persönlich sehr grosse Freude mit dem Team zusammenzuarbeiten.

Soziales

Alle wünschen sich gute Strassen, einen immer besseren ÖV, zeitgemässen Wohnraum, immer funktionierende Werke wie Telefonie, Wasser, Gas oder Strom. Ein bisschen weniger sichtbar für alle sind die Infrastrukturen im Sozial- und Generationenwesen, aber aus Sicht des Gemeinderates mindestens genauso wichtig. Dafür haben wir uns immer eingesetzt. Wir haben heute qualitativ hochwertige vorgelagerte Angebote zur wirtschaftlichen Sozialhilfe. Dies für alle unsere neuen Einwohnerinnen und Einwohner, die bereits nach Güttingen gezogen sind oder noch zuziehen werden. Güttingen wächst, Einbürgerungen und Frühförderung nimmt zu, Vereinbarkeit von Familie und Beruf wird auch die Kommunalpolitik immer mehr beschäftigen. Alle diese Themen, auch weitere welche auf uns zukommen, können wir nicht beeinflussen. Es liegt jedoch in der Verantwortung der kommunalen Exekutive, gut auf die Zukunft vorbereitet zu sein – und das werden wir auch im Jahr 2023 sein.



Urs Rutishauser, Gemeindepräsident

In diesem Sinne wollen wir das neue Jahr gemeinsam angehen – und die Chancen, die sich uns bieten, nutzen.

Der Gemeinderat wünscht allen einen guten Start ins 2023!

In eigener Sache

Eine denkwürdige Gemeinderatswahl liegt hinter uns. Eine Mehrheit wollte einen Wechsel im Gemeinderat und auch für das Gemeindepräsidium braucht es einen zweiten Wahlgang. Das Ausscheiden von Sandra Stadler und Markus Hochuli bedauere ich persönlich sehr.

Wir hatten in den vergangenen Jahren eine durchwegs konstruktive und lösungsorientierte Zusammenarbeit im Gemeinderat und konnten gemeinsam viele Projekte umsetzen. Ich möchte mich an dieser Stelle ganz herzlich für die ausgezeichnete Zusammenarbeit bedanken.

Ich durfte in den vergangenen Wochen viele gute Gespräche führen, auch mit den neu gewählten Gemeinderäten, bekam unzählige Briefe und Telefonate aus der Bevölkerung. Allen ist es ein grosses Anliegen, dass die Verwaltung funktioniert und eine Ausgewogenheit, Kontinuität und Stabilität besteht und der Umbruch nicht zu gross wird. Angefangenes zu Ende führen und neues gemeinsam und bedacht aufgleisen, das muss das Ziel sein.

Ich würde sehr gerne für weitere 4 Jahre die Geschicke der Gemeinde zusammen mit dem neuen Gemeinderat lenken, auch mit neuen Auffassungen und Aspekten, zum Wohle der Gemeinde. Ich bedanke mich schon jetzt für Ihre Stimme am 12. März 2023.

Aktuelle Information, Schadensbehebung der Garantiarbeiten Aussengebiete

Die vorgesehenen Sanierungsarbeiten konnten aus witterungsbedingten Gründen nicht wie vorgesehen im Jahr 2022 ausgeführt werden.

Anfang dieses Jahres wurden nochmals mit allen betroffenen Grundstückseigentümern Gespräche geführt und folgendes vereinbart:

Die Anlage soll am 1. April 2023 in Betrieb genommen werden. Bis zu diesem Zeitpunkt sind noch folgende Arbeiten auszuführen:

- Behebung aller bekannten Schadstellen. Es werden dabei nur ganze Rohrstücke ausgewechselt
- Reinigen aller Leitungen
- Befahren aller Leitungen mittels Kanalfernsehen. Diese Aufnahmen dienen bei der Feststellung einer schadlosen Anlage zum Startzeitpunkt der Garantiefrist

Betreffend Schadensregelung hat man sich auf eine auf 25 Jahre verlängerte Garantiefrist mit verkürzten Kontrollzeiten geeinigt.

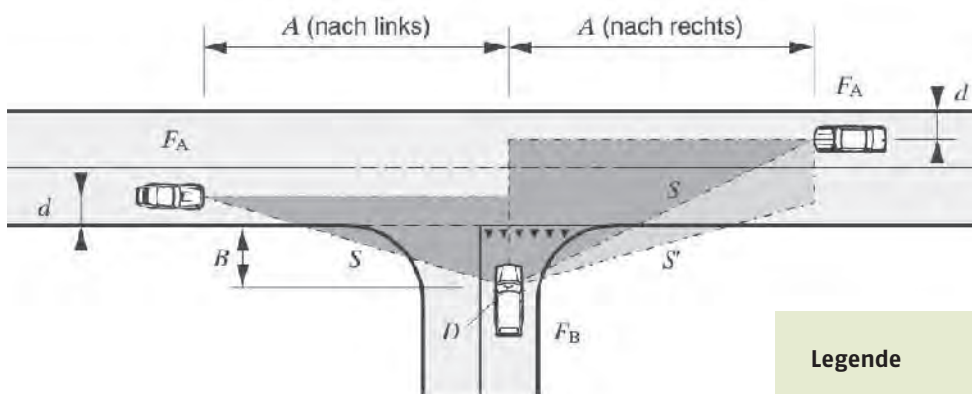
Information aus dem Steueramt – Veranlagungsstand unter langjährigem Durchschnitt

Zurzeit treffen vermehrt Reklamationen aus der Bevölkerung bezüglich fehlender Veranlagungen für die Steuererklärungen beim Gemeindesteueramt Güttingen ein.

Gerne informieren wir Sie über die Auskunft der kantonalen Steuerverwaltung zur jetzigen Situation:

Der aktuelle Veranlagungsstand liegt kantonsweit unter dem langjährigen Durchschnitt. Die Einführung einer neuen Veranlagungssoftware und die damit einhergehenden intensiven Testarbeiten, die aktuelle Arbeitsmarktlage, der Anstieg der Anzahl steuerpflichtigen Personen sowie das immer aufwändigere Tagesgeschäft sind Gründe für diesen Rückstand. Trotz der eingeleiteten Massnahmen wie z.B. Wiederbesetzung der offenen Stellen, geht die Kantonale Steuerverwaltung leider nicht von einer kurzfristigen Verbesserung des Veranlagungsstandes aus. Die Veranlagungsexperten der Kantonalen Steuerverwaltung geben ihr Bestes, um alle Thurgauer Gemeinden zu bedienen. Die Steuererklärungen werden nach Eingang bearbeitet.

Wir bitten Sie daher um Geduld, wenn Ihre Steuerveranlagung länger als üblich auf sich warten lässt und bedanken uns für Ihr Verständnis. Um diesen Umständen entgegen zu wirken, hat der Gemeinderat in Absprache mit dem Steueramt Güttingen beschlossen, ab 2023 aktiv am Veranlagungsprozess teilzunehmen.



Parksituationen in der Quartierstrasse

Wiederholt wurde der Gemeinderat auf die Situation der schlechten Sichtverhältnisse im Bereich von Hauszufahrten angesprochen. Oft werden Motorfahrzeuge unmittelbar vor oder nach den Hauszufahrten parkiert, obwohl der Vorplatz (Garage) frei war.

Für die Einfahrtsverhältnisse gibt es Vorgaben des VSS betreffend der einzuhaltenden Sichtbermen (siehe Skizze oben).

Im Sinne der eigenen Verkehrssicherheit und von Dritten, bittet Sie die Gemeinde, auf solche Situationen zu achten. Herzlichen Dank für Ihr Verständnis bei Ihrem Verhalten zugunsten der Verkehrssicherheit.



Legende

$D = 1.50m$

innerorts: $B = 3.00m$ (min. $2.50m$)

ausserorts: $B = 5.00m$

Wenn im Knotenbereich überholt werden darf, muss S' eingehalten werden.

A Knotensichtweite

B Beobachtungsdistanz

S Sichtlinie

S' Sichtlinie bei Überholen

F_A Vortrittsbelastetes Fahrzeug

D Beobachtungspunkt

d Abstand von der Mitte des Fahrzeugs zum Fahrbahnrand

Sichtfeld

Sichtfeld bei Überholen im Knotenbereich

Prämienverbilligung 2023

Der Kanton Thurgau gewährt versicherten Personen in bescheidenen wirtschaftlichen Verhältnissen eine Individuelle Prämienverbilligung (IPV) für die obligatorische Krankenversicherung (OKP).

Wer hat Anspruch auf IPV?

Die IPV wird Personen ausgerichtet, die bei einem vom Bund anerkannten Krankenversicherer die OKP gemäss KVG abgeschlossen haben und

- am 1. Januar 2023 ihren steuerrechtlichen Wohnsitz oder Aufenthalt im Kanton Thurgau hatten oder
- als Grenzgängerin oder Grenzgänger am 1. Januar 2023 im Kanton Thurgau erwerbstätig ist oder
- als Kurzaufenthalterin oder Kurzaufenthalter den gewöhnlichen Aufenthalt im Kanton Thurgau begründen.

Antragsverfahren

Die Gemeinden ermitteln die bezugsberechtigten Personen aufgrund der provisorischen Steuerdaten per 1. Januar 2023 und stellen diesen im Verlauf des Frühjahres ein Antragsformular zu. Nach dem 1. Januar 2023 angepasste Steuerdaten werden nicht berücksichtigt.

| Einfache satzbestimmende Steuer zu 100% | Steuerbares Vermögen | IPV 2023 |
|---|----------------------|-----------|
| Erwachsene | | |
| A Bis 400 Fr. | 0 Fr. | 2'868 Fr. |
| B Bis 600 Fr. | 0 Fr. | 2'148 Fr. |
| C Bis 800 Fr. | 0 Fr. | 1'428 Fr. |
| Kinder | | |
| D Bis 1'600 Fr. | 0 Fr. | 1'080 Fr. |

Das unterzeichnete Formular ist bis zum 31. Dezember 2023 bei der Krankenkassenkontrollstelle der zuständigen Gemeinde einzureichen. Wird diese Frist verpasst, verfällt der Anspruch. Eine Neubemessung ist in diesen Fällen ausgeschlossen.

Berechnungsgrundlage Erwachsene

Massgebend ist die provisorische einfache satzbestimmende Steuer zu 100 % per 1. Januar 2023. Das provisorisch veranlagte steuerbare Vermögen darf zudem Fr. 0 nicht übersteigen. Versicherte Kinder werden auf Basis der einfachen Steuer zu 100 % der Eltern, respektive der prämienzahlenden Person bemessen. Das provisorisch veranlagte steuerbare Vermögen darf zudem Fr. 0 nicht übersteigen.

Geburt oder Zuzug nach dem 1. Januar 2023

Nach diesem Stichtag Geborene/Zugezogene sind erst ab 1. Januar 2024 bezugsberechtigt.

Wegzug in einen anderen Kanton

Massgebend sind die persönlichen Verhältnisse per 01.01.23. Erfolgt im Laufe des Jahres ein Wegzug in einen anderen Kanton, wird die IPV für das gesamte 2023 vom Kanton Thurgau ausgerichtet.

Junge Erwachsene (Jahrgang 1998 bis 2004)

Junge Erwachsene in Ausbildung und in bescheidenen wirtschaftlichen Verhältnissen, die sich am 31. Dezember 2023 in einer Ausbildung befinden, haben Anspruch auf 50% der effektiven KVG-Prämie, maximal 50 % der kantonalen Durchschnittsprämie (Jahr 2023: Fr. 4'140, davon 50% = Fr. 2'070). Die bezugsberechtigten Personen erhalten im laufenden Jahr die zustehende IPV nach Kat. A – C. Sie können im Folgejahr eine Neubeurteilung beantragen.

Grenzgänger und Kurzaufenthalter

Grenzgängerinnen und Grenzgänger, die am 1. Januar 2023 im Kanton Thurgau einer Erwerbstätigkeit nachgehen und der OKP unterstehen, haben den Antrag auf IPV bis am 31. Dezember 2023 zu stellen. Wird diese Frist verpasst, verfällt der Anspruch. Der Lebensmittelpunkt von Grenzgängern liegt im Ausland. Deshalb hat vor der Berechnung der IPV eine Kaufkraft- und Währungsberichtigung der Einkommens- und Vermögenswerte zu erfolgen. Kurzaufenthalterinnen und Kurzaufenthalter mit Aufenthalt im Kanton Thurgau haben den Antrag auf IPV bis am 31. Dezember 2023 zu stellen.

Neubemessung Neubeurteilung

Wurde im Vorjahr nicht automatisch ein Antragsformular zugestellt, oder können nachträglich veränderte wirtschaftliche Verhältnisse nachgewiesen werden, kann innerhalb von 30 Tagen ab rechtskräftiger Feststellung der veränderten Verhältnisse eine Neubemessung der IPV beantragt werden, insbesondere gestützt auf: 1. die definitive Steuerschlussrechnung, 2. die EL-Rückforderungsverfügung, 3. den Entscheid zum Bezug von Sozialhilfe, 4. den Entscheid über die Neuberechnung der Quellensteuer. Differenzbeträge von weniger als Fr. 30.00 werden nicht ausbezahlt. Eine Neubemessung muss beantragt werden.

Auszahlung der Prämienverbilligung

Die Auszahlung erfolgt direkt an den zuständigen Krankenversicherer. Eine direkte Auszahlung an die bezugsberechtigte Person ist nicht möglich.

Eine Steuererklärung ausfüllen? – Wie geht das?

Das Steueramt Güttingen bietet Hilfe bei Steuererklärung für junge Erwachsene

Auch dieses Jahr bietet das Steueramt der Gemeindeverwaltung Güttingen jungen Erwachsenen (Jahrgänge 2002 bis 2004) wiederum Hilfe beim Ausfüllen der Steuererklärung an.

Bitte bringen Sie zum Termin folgende Unterlagen mit:

- Steuerklärungsformulare 2022
- Lohnausweis(e) 2022
- Kopie Lehrvertrag
- Studien- oder Schulbescheinigung
- Saldo- und Zinsausweise per 31.12.2022 sämtlicher Konti
- Bescheinigung Krankenkassenprämien

Nützliches Steuerwissen und Tipps zum Ausfüllen der Steuererklärung finden Sie auch auf www.steuern-easy.ch

Interessierte wenden sich bitte an die Leiterin des Steueramts:

Leila Gasmi, Telefon 058 346 25 60
oder leila.gasmi@guettingen.ch



Traditioneller Dreikönigsapéro vom 6. Januar 2023

Der Gemeinderat lud die Bevölkerung von Güttingen in das Foyer der Rotewis Mehrzweckhalle zum Dreikönigsapéro ein. Nach dreijähriger aufgezwungener Pause konnte der Anlass endlich wieder durchgeführt werden.

Pünktlich um 18.00 Uhr eröffneten die Rondo Schüler Güttingen, mit ein bisschen Unterstützung von Erwachsenen und unter der Leitung von Thomas Gmünder, das abendliche Programm. Nach der musikalischen Einleitung begrüßte Vizegemeindepräsidentin Sandra Stadler die rund 80 Anwesenden zur traditionellen Neujahrsrede. Als Jahresrückblick erzählte sie von den verschiedenen Höhepunkten aus den Ressorts wie unter anderem über das Ende der Coronazeit, den Abschluss des Glasfasernetzes, die erfolgreiche Genehmigung der Ortsplanungsrevision, die Entstehung einer Einheit des Zentrums mit dem Bruag-Areal und den Umgang mit dem Ukraine-Krieg. Sie freute sich zudem über die

optimal aufgestellte Verwaltung und die gut organisierten Stellvertretungen - ob intern oder mit externen Stellen. Sie wies auch auf die wichtige Infrastruktur im Sozial- und Generationenwesen hin, wo Güttingen heute qualitativ hochwertige und vorgelagerte Angebote besitzt. Die Vision vom Gemeinderat ist nach wie vor, mit Innovationen auf bewährten Strukturen aufzubauen.

Nach der Rede führten die Rondo Schüler ihre hervorragende musikalische Unterhaltung weiter. Lobenswert zu erwähnen sind die Musikstücke auf dem Alphorn der drei Güttinger Musikschüler, die sie mit Bravour vorführten. Man bedenke, dass sie bis zwei Tage vor dem Anlass noch nie auf einem Alphorn gespielt haben.

Auch freuten sich die glücklichen Könige, welche sich das richtige Stück Dreikönigskuchen aussuchten, über die Überraschungsgutscheine der Gemeinde.

Adventsfenster Hort Güttingen

Die geschmückten Adventsfenster sind in Güttingen eine Tradition. Die bunten Fenster begleiten uns jährlich durch die besinnliche Adventszeit.

An jedem Adventsabend kann ein neues Fenster bewundert werden. Der Hort Güttingen eröffnete sein Adventsfenster am 06. Dezember 2022. Zahlreiche Kinder und Eltern fanden den Weg an die Bachstrasse, um die dekorierten Fenster, sowie etwas zu essen und zu trinken zu geniessen. Selbstverständlich kam auch der Samichlaus vorbei. Die mutigen Kinder hatten dann die Chance, ein «Sprüchli» aufzusagen - anschliessend bekamen sie eine kleine Überraschung.

An die Hand genommen hat das Projekt die Lernende des 3. Lehrjahres Jana Keller. Vielen Dank für deine tolle Arbeit! Allen Helferinnen und Helfern danken wir ebenso für ihren Einsatz.



eServices – einfach und schnell

In der eGov Box haben Sie die Möglichkeit, diverse Steueranliegen elektronisch zu erledigen.

eFristverlängerung

tg.eservices.vrsg.ch

So können Sie Fristverlängerungen für die Einreichung der Steuererklärung (ohne vorgängige Registrierung) beantragen.

eKonto / eFaktoren

eservices.vrsg.ch/public/web/tg/portal

Folgende Anliegen können nach einer einmaligen Registrierung online abgewickelt werden:

- Aktueller Kontoauszug einsehen
- Leere Einzahlungsscheine bestellen
- Zahlungsvereinbarungen definieren
- Abonnement vormerken oder abbestellen
- Auszahlungskonto erfassen, mutieren oder löschen
- Anpassung provisorische Steuerrechnung

Pro Senectute Thurgau

Verdankung der Herbstsammlung 2022

Die Bevölkerung von Güttingen hat sich an der Herbstsammlung von Pro Senectute Thurgau mit grosszügigen Spenden beteiligt und damit ihre Solidarität mit älteren Menschen zum Ausdruck gebracht. Die Erträge der Herbstsammlung leisten einen wichtigen Beitrag zum Erhalt der Eigenständigkeit älterer Menschen. Mit ihnen wird seit vielen Jahren das unentgeltliche Beratungsangebot für ältere Menschen und ihre Angehörigen finanziert. In sieben regionalen Beratungsstellen erhalten diese in schwierigen Lebenssituationen unkompliziert Hilfe und Unterstützung. Dieses Beratungsangebot ist nur dank den grosszügigen Spenden aus der Bevölkerung dauerhaft möglich. Ein grosser Dank geht auch an die fleissigen Helferinnen Paola Fuchs und Margrit Bischofberger.

*Pro Senectute Thurgau, Daniela Sidler,
Teamleiterin Freiwilligenarbeit*

Leiterin für FitGym-Gruppen gesucht

Werden Sie Teil von uns und übernehmen Sie eine unserer FitGym-Gruppen. Die Ausbildung als Sportleiter/in kann über uns absolviert werden.

**Auskunft erteilt Ihnen gerne Pamela Büsser, 071 626 10 87,
pamela.buesser@tg.prosenectute.ch. tg.prosenectute.ch**

Pflegende Angehörige werden unterstützt

In allen Diskussionen um die Gesundheitskosten gehen die vielen Stunden, welche pflegende Angehörige leisten, vergessen. Dabei sind diese bei allen anfallenden Aufgaben rund um die Pflege und Unterstützung ihrer Familienangehörigen die wichtigsten Partner aller Dienstleister wie der Spitäler, Spitex und Hausärzte.

Die Angehörigen organisieren sich selbst und sind meist unabhängig von der professionellen Pflege rund um die Uhr im Einsatz. Damit dies möglichst lange so bleiben kann, unterstützt die Gemeinde Güttingen nun aktiv mit einem Pilotprojekt. Das Projekt wird in Zusammenarbeit mit der örtlichen Spitex RehaEx durchgeführt. Es umfasst Kursnachmittage zu verschiedenen Themen rund um das Pflegen Zuhause, zum Beispiel das Unterstützen beim Duschen, Aufstehen und Absitzen, Wach sein und Schlafen sowie Ernährungsthemen. Zusätzlich wird eine Pflegeberatung vor Ort angeboten, welche bei Alltagspflege, Hilfsmittel oder baulichen Massnahmen mit Fachwissen und Erfahrungswerten Unterstützung bietet. Das Pilotprojekt wird nach einem Jahr ausgewertet und sowohl Kosten wie Nutzen abgewogen. Die dadurch gewonnenen Einsichten werden entsprechend angepasst.

Wer Interesse hat teilzunehmen oder weitere Informationen wünscht, darf gerne bis Ende März 2023 Gemeinderätin Sandra Stadler kontaktieren via Mail sandra.stadler@guettingen.ch, oder telefonisch unter 079 538 33 37.

Wanderungen Seniorenrat Güttingen

Jeden ersten Mittwoch im Monat lädt der Seniorenrat Güttingen zu einer gemeinsamen Wanderung ein.
Dauer: jeweils gut 1.5 Stunden.

Mittwoch 1. Februar 2023: 13.30 Uhr. Treffpunkt MZH Rotewis

Mittwoch 1. März 2023: 13.30 Uhr. Treffpunkt MZH Rotewis

Mittwoch 5. April 2023: 13.30 Uhr. Treffpunkt MZH Rotewis

Mittwoch 3. Mai 2023: 13.30 Uhr. Treffpunkt MZH Rotewis

Marco Casanova entscheidet aufgrund vom Wetter wohin die Wanderung jeweils geht.

Anmeldungen/Fragen: dr.casanova@bluewin.ch

Unsere Jubilare

Zu- und Wegzüge Oktober–Dezember 2022: Zugezogene Personen: 45. Weggezogene Personen: 51

| | | | | | |
|----------------------------------|--------|-----------------------------------|--------|--------------------------------------|--------|
| 80 Martin-Jacob Elsa | 4.02. | 88 Eberle Erwin | 23.02. | 87 Stacher-Ackermann Margrith | 5.04. |
| 93 Straub Fritz | 5.02. | 81 Pfeiffer Peter | 24.02. | 81 Leugger Karl | 6.04. |
| 80 Müller-Vogel Alice | 9.02. | 80 Pfister Thomas | 28.02. | 88 Mannale-Häberli Alice | 10.04. |
| 84 Kipper-Mlodoson Inge | 12.02. | 91 Helmen Terje | 12.03. | 85 Eugster Jakob | 22.04. |
| 84 Rüst Markus | 13.02. | 83 Höhener-Riethmann Clara | 16.03. | 86 Kolb Max | 27.04. |
| 94 Lustenberger-Wyss Elsa | 17.02. | 81 Huber Hans | 19.03. | | |
| 80 Tobler-Alder Rita | 17.02. | 98 Wehrli Eugen | 31.03. | | |



Bericht Ferienpass Güttingen 2022

Auch in diesem Jahr standen die Herbstferien wieder ganz im Zeichen des Ferienpasses. Über 120 Kinder aus Güttingen und den umliegenden Gemeinden konnten aus einem vielfältigen Angebot von über 45 Kursen auswählen. Sportliche, kreative und musikalische Höhepunkte, kulinarische Sinneserfahrungen, Neues kennenlernen und die Zusammenarbeit mit Tieren standen im Mittelpunkt. Die Kurse stiessen auch dieses Jahr bei Gross und Klein auf grossen Anklang.

Frühaufsteher wurden in der **Bäckerei** in die Kunst des Zopfplechtens eingeführt und feine Schoggi wurde liebevoll verziert, Nachtschwärmer waren mit den Jägern und Nachtsichtgerät ausgerüstet im Wald unterwegs und beobachteten **Wildtiere**. So manches Wildschwein und Reh wurde gesichtet.

Sportlich gings beim **Judo, Handball, Unihockey, Skema Kinder Kung Fu & Selbstverteidigung, Smolball, BMX-Training** und **Luftgewehr** schiessen zu, wo erste Erfahrungen gesammelt werden konnten. Nur für Schwindelfreie war der **Kletterkurs**. Auch für Rennnachwuchs ist gesorgt. Eine grosse Anzahl von Ferienpasskindern zogen in Rennmanier Kurven auf der **Kartbahn**.

Die Kreativen waren beim **Herbstbasteln** aktiv, stellten **Badeperlen** her, gestalteten beim **Pimp your Shirt-Kurs** neue Lieblingspulvis oder verzierten beim **Handlettering** Gegenstände. In der **Gärtnerei** entstanden florale Kunstwerke, welche vor etlichen Güttinger Haustüren zu bewundern sind. Die älteren Mädchen lernten im **Schmink- und Frisurenkurs** sich gekonnt zurecht zu machen.

Für Tierliebhaber standen mit dem Besuch der **Tierklinik**, dem **Alpakatrekking** und dem **Pferdereiten** unterschiedliche Kurse zur Auswahl. Im Kurs **Spass mit vier Pfoten** durften die Ferienpasskinder mit den Hunden verschiedene Parcours absolvieren. Auf dem **Bauernhof** wurden die Tiere versorgt und die frisch geborenen Kälber durften sogar mit selbst gewählten Namen getauft werden.

Viel Action dann am **Blaulichtmorgen** und beim Besuch des **Polizeipostens**, wo die Kinder viel Interessantes erfuhren. Näher ist man dem Gefängnis wohl kaum.

Eine Schar Kinder traf sich auf einer **Baustelle**, wo sie unter professioneller Anleitung eine Mauer errichteten, sich ein Werkzeug-

kistli zimmerten und natürlich Baggerfahren durften. Die **Samariter** erklärten den Kindern die Erste Hilfe.

Auch für die Kulinarik war gesorgt. Drei renommierte Restaurants in der Region boten **Kinderkoch- und Backkurse** an – sehr zur Freude der anschliessend eingeladenen Eltern, welche mit feinen Köstlichkeiten verwöhnt wurden. Unter fachkundiger Anweisung des Pizzaiolos wurden in der **Pizzeria** feine Pizzen zum Zmittag gebacken. Im **Cocktail-Mixkurs** wurde mit viel Eifer farbige und kreativ dekorierte Drinks kreiert – alles alkoholfrei natürlich. Im Kurs **Heilpflanzen & Kräuter** wurde feines Gewürzsalz hergestellt.

Laut zu und her ging es im Kurs **Schlauchtrompete**, wo das selbstgebastelte Instrument ausprobiert wurde.

An einem Nachmittag war das Kino ganz in Güttinger Hand. Im **Kinokurs** wurde fleissig Popcorn hergestellt, die Bar eingerichtet, Kinokasse gefüllt und der Film eingelegt. Aufgeregt wurde auf die Kinobesucher gewartet. Lustig ging es während der Vorführung zu und her, wo man Popcorn essend und lachend den Film schaute.

Wenn der **Kasperli** ruft sind die Kinder nicht weit. Eine grosse Schar Kinder lauschte den lustigen Geschichten. Ruhig und besonnen hingegen ging es beim **Schachkurs** und beim **Schachturnier** zu und her, wo Taktik und Vorausdenken im Vordergrund standen.

Ein weiteres Highlight war der Besuch der **Rega-Basis** am Flughafen Zürich, die Schnitzeljagd **Harry Potter** durch den Kreuzlinger Seepark und die Vorführung im **Planetarium**.

Das alles ist beim Güttinger Ferienpass möglich – und noch viel mehr!

Das Ferienpass Team dankt herzlich den teilnehmenden Firmen, Vereinen, Privatpersonen sowie Sponsoren, die mitgeholfen haben einen abwechslungsreichen Ferienpass auf die Beine zu stellen.

*Jasmin Schum, Kathrin Schnurrenberger,
Denise Baumann, Franziska Rufer*



ICH
SÄG DIR
JETZT
ÖPPIS!

Ich bin Pascal

10 Jahre alt und gehe in die 5. Klasse

Merkmale, die mich ausmachen:

Ich habe kurze braune Haare und braune Augen.
Ich habe 3 Cousins und 3 Tanten.

Was ich ganz sicher nie werden möchte:

Lehrer weil ich nicht gerne erkläre.
Arzt weil ärztliche Hilfe nicht mein Ding ist.

Rechnerische Eigenschaften, welche mich ausmachen:

- * Ich habe doppelt so viele Unihockeyspiele bestritten wie ich alt bin
- * Ich habe halb so viele Witzbücher wie ich alt bin.
- * Ich habe halb so viele Schuhpaare wie ich alt bin.



Eigenschaften von mir:

Ich bin ein aufgestellter Junge mit schneller Auffassungsgabe.
Ich fahre gerne Ski und bin in vielen Sportarten gerne im Goal.
Im Sommer schwinde ich gerne oder schaue gerne im Fernseher Schwingen. Unihockey spiele ich den Winter durch.

Heute registriere ich: wenn du entscheiden darfst was in der Welt geschieht, was würdest du sofort ändern?

- * Alle Wünsche werden erfüllt egal ob Kind oder Erwachsener.
- * Dass es keine Hungernot und keinen Krieg gibt.



Möchtest du auch bei
ICH SÄG DIR JETZT ÖPPIS mitmachen?

Melde dich hier:

susan.femminis@ps-guettingen.ch
oder per WA an 076 202 2572.

Die nächste Ausgabe erscheint 04/2023.

Wir freuen uns auf das, was du uns zu sagen hast!



Der Frauenverein war im Herbst aktiv

Während der letzten Monate des vergangenen Jahres hat der Gemeinnützige Frauenverein im Dorf verschiedene Aktivitäten geplant und durchgeführt. Dabei wurde vielen eine Freude bereitet, denn das Programm hatte für Jung und Alt vieles zu bieten und wie immer konnte der Erlös aus den Veranstaltungen einem gemeinnützigen Zweck gespendet werden.

Im Oktober fand bei schönem Wetter der beliebte **Verkauf der Öpfelchüechli im Sunnehüsli** statt und viele haben den Anlass zum Geniessen und Zusammensein genutzt. Das war auch beim wenig später durchgeführten **Kettenknüpf-Workshop** möglich. Danach waren die fleissigen Verkäuferinnen der Sterne **zugunsten der Winterhilfe im Dorf unterwegs** und an den Verkaufsständen an der Fischereiartikelbörse und vor dem VOLG wurden zum Start der kalten Jahreszeit **wärmende Strickartikel angeboten**. Das breite Angebot hatten wiederum die unermüdlichen und kreativen Strickerinnen des Vereins erarbeitet.

Ein sicheres Zeichen, dass es dann auf den Winter zugeht, waren die **gut besuchten Termine des Kerzenziehens**. Endlich konnten die Kinder (und einige Erwachsene) wieder ihre persönlichen Unikate herstellen und nach den fröhlichen Stunden bunte Kerzen nach Hause tragen. Es war schön für die anwesenden Frauen vom Frauenverein die Schaffensfreude der Kinder mitzerleben. Fast gleichzeitig waren viele Vereinswichtel auch am **Backen von feinen Weihnachtsguetzli**, welche jeweils für die rund achtzig Seniorengeschenke benötigt werden. Die Seniorenbesuche im Advent sind schon fast eine Tradition im Dorf. Auch im letzten Advent



konnte bei den **Besuchen der über achtzigjährigen Güttingerinnen** jeweils **eine gefüllte Geschenktasche** durch die Vereinsfrauen überreicht werden. Mit dem **Erstrahlen des Adventsfensters** fanden die Anlässe im Dezember dann ihren Abschluss.

Bis das Vereinsprogramm 2023 im März mit der **Jahresversammlung** einen nächsten Höhepunkt erreicht, finden aktuell die **Dog-Spieleabende** und die **Stricknachmittage** regelmässig statt. Zu diesen und allen anderen publizierten Veranstaltungen, sind Gäste immer herzlich willkommen.

Die Vereinsfrauen freuen sich auch in diesem Jahr auf viele herzliche Begrüßungen und darauf im Dorf gemeinsam etwas bewirken zu können.

Infos unter fvguettingen.ch

MUSIKVEREIN
EINTRACHT
GÜTTINGEN



EICHENWALD OPENAIR

ABEND
UNTER
HALTUNG

FREDDIE MERCURY | COLDPLAY

DIE TOTEN HOSEN | CASCADA | JOURNEY

SAMSTAG | 11. MÄRZ 2023

Direktion Christian Schärer

Ort MZH Rotewis Güttingen

Türöffnung 19:00 Uhr

Beginn 20:00 Uhr

Informationen www.mv-guettingen.ch

Hauptsponsor:  **RPT** Photovoltaikanlagen vom Prof.

Einladung zur Abendunterhaltung mit Waldatmosphäre

Der Musikverein Eintracht Güttingen lädt Sie ganz herzlich zur Abendunterhaltung unter dem Motto «Eichenwald OpenAir» ein. Mit dem neuen Dirigenten Christian Schärer wurde ein packendes Programm erarbeitet: Das Eichenwald OpenAir.

Während den letzten drei Jahren konnten hochkarätige Acts von bekannten Festivals nach Güttingen gelockt werden. Auf der Bühne wird ein Feuerwerk durch die verschiedenen Musikrichtungen erklingen. Der Güttinger Eichenwald bietet die perfekte Kulisse für unser «OpenAir» in der Mehrzweckhalle: Eine Bühne zwischen grossen Eichen, der Festivalbereich auf einer Waldlichtung und die Bar und Kaffeestube im gemütlichen Waldambiente.

Frühlingsbörse

Samstag, 15. April 2023

MZH Rotewis Güttingen

Agenda Güttingen 2023

TERMINE GEMEINDE

| WANN | WAS / WO | WER |
|--------------------------|---|---------------------------------|
| 1.2., 1.3., 13.30 Uhr | Wanderung Seniorenrat Güttingen, Treffpunkt bei der MZH Rotewis | Seniorenrat Güttingen |
| 7.2., 19.30 Uhr | Dog Spieleabend, Kirchgemeindehaus Güttingen | Frauenverein Güttingen |
| 9.2., 2.3., 9 bis 11 Uhr | Chrabbelgruppe, Spielgruppenraum Bahnhof Güttingen | Spielgruppe Zwerglistube |
| 10.2., 20.30 Uhr | Maskenball Gaudiloch Ü30, MZA Rotewis | TV Güttingen |
| 11.2., 14.01 Uhr | Kindermaskenball, Start Umzug durchs Dorf MZA Rotewis | Frauenturnverein Güttingen |
| 11.2., 20 Uhr | Maskenball Gaudiloch, MZA Rotewis | TV Güttingen |
| 28.2., 19.30 Uhr | Dog Spieleabend, Kirchgemeindehaus Güttingen | Frauenverein Güttingen |
| 3.3., 19.30 Uhr | Raiffeisenabend 2023, Mitgliederanlass, MZA Rotewis | Raiffeisen Region Altnau |
| 11.3., 20 Uhr | Abendunterhaltung «Eichenwald Open-Air» | Musikverein Eintracht Güttingen |
| 12.3. | Abstimmungssonntag | Gemeinde Güttingen |
| 14.3., 19.30 Uhr | Dog Spieleabend, Kirchgemeindehaus Güttingen | Frauenverein Güttingen |
| 28.3., 19.30 Uhr | Dog Spieleabend, Kirchgemeindehaus Güttingen | Frauenverein Güttingen |

Die Anlässe werden aus dem Anlassverzeichnis der Website guettingen.ch entnommen. Aus gegebenem Anlass können Termine abgesagt oder kurzfristig ändern. Aktueller Stand siehe guettingen.ch.

TERMINE PRIMARSCHULE

| WANN | WAS / WO | WER |
|-------------------|-----------------|----------------------------|
| 27.01.23 | Wald | Kindergarten |
| 28.01.–05.02.2023 | Sportferien | Kindergarten bis 6. Klasse |
| 20.02.–24.02.2023 | Skilager | 5./6. Klassen |
| 24.02.23 | Wald | Kindergarten |
| 14.03.23 | Papiersammlung | 5./6. Klassen |
| 24.03.23 | Wald | Kindergarten |
| 25.03.–10.04.2023 | Frühlingsferien | Kindergarten bis 6. Klasse |
| 21.04.23 | Wald | Kindergarten |
| 12.05.23 | Wald | Kindergarten |
| 13.05.23 | Besuchsmorgen | Kindergarten bis 6. Klasse |
| 15.+16.05.2023 | Projektstage | Kindergarten bis 6. Klasse |
| 17.05.–29.05.2023 | Pfingstferien | Kindergarten bis 6. Klasse |

Die Termine finden Sie auch laufend aktualisiert auf unserer Website ps-guettingen.ch. Aus gegebenem Anlass können Termine abgesagt werden oder sich kurzfristig ändern.

Termine Vereinsbeiträge 2023:

Für die Beiträge der Vereine bitten wir die folgenden Redaktionsschluss-Daten zu beachten:
Ausgabe 2: 17. März, Ausgabe 3: 30. Juni, Ausgabe 4: 29. September

Impressum

Herausgeber

Politische Gemeinde Güttingen
Schulgemeinde Güttingen

Verantwortliche Redaktion

Elisabeth Isik (Pol. Gemeinde),
elisabeth.isik@guettingen.ch

Susan Femminis (Primarschule),
susan.femminis@ps-guettingen.ch

Layout

formerei gmbh, Felicitas Högger
hoegger@formerei.ch

Erscheint 4x jährlich.

01 – Januar
02 – März
03 – Juli
04 – Oktober

Auflage: 1000 Ex.

Adresse für Beiträge

hoegger@formerei.ch

Die Redaktion behält sich vor eine Auswahl der eingereichten Beiträge zu treffen.

Bildnachweis

Titelbild: Michael Held, unsplash
Foto S. 3: Felicitas Högger



Nachbarschaftshilfe See

Dein Engagement zählt

Liebe Güttingerinnen und Güttinger

Letztes Jahr stimmten die Vereinsmitglieder der Nachbarschaftshilfe See (NBHS) zu, das Angebot für alle Bürgerinnen und Bürger der Gemeinden im Vereinsgebiet nutzbar zu machen. Güttingen gehört auch zum Vereinsgebiet. Die Pandemie hat deutlich gezeigt, welche Vorteile entstehen, wenn die Bevölkerung unabhängig von einer Mitgliedschaft, Zugang zu einer organisierten Nachbarschaftshilfe hat.

Hilfe geben und nehmen ist unkompliziert für alle jederzeit möglich. Damit wollen wir näher zusammenrücken, auch denjenigen die Hand bieten, welche nicht durch Familie oder einem Verein im Dorf eingebunden sind. Nachbarschaftshilfe geben und nehmen soll für alle möglich sein, denn jeder braucht mal Hilfe, egal ob jung oder alt, ob eingeschränkt oder vital. Gemeinsam sind wir stark und zusammen macht es auch einfach mehr Spass!

Die NBHS ist nach wie vor auf Einzelmitgliedschaften und Beiträge angewiesen. **Mit einer Mitgliedschaft oder einem Gönnerbeitrag unterstützen Sie ein starkes Miteinander in Ihrer Umgebung nachhaltig.** Nachbarschaftshilfen schaffen Zusammenhalt und wirken der Vereinsamung entgegen, denn die Dynamiken des demographischen Wandels sind auch bei uns deutlich spürbar. Mit Ihrem Beitrag fördern Sie vielfältige Aktivitäten wie Netzwerkveranstaltungen und Weiterbildungen. Sie unterstützen langfristig funktionierende Tandems, denn Hilfe beginnt an der Basis.

Herzlichen Dank für Ihre Unterstützung!

Freundliche Grüsse,

Sandra Stadler
Gemeinderätin Ressort Soziales und Gesundheit

Was kann ich alles über die Nachbarschaftshilfe NBHS anbieten oder beziehen?

Weitere Infos:

Telefon 077 524 76 89
www.nbhs.ch



Vorstand und Geschäftsführung NBHS, von links:

Natalie Dietsche (Altnau), Silvia Schmied (Langrickenbach), Andrea Epper (Münsterlingen), Marion Sontheim (Bottighofen), Daniela Willner (Lengwil), Ursula Giger (Geschäftsführung), Sandra Stadler (Güttingen)

nbhs.ch

Empfangsschein

Konto / Zahlbar an
CH74 8080 8005 2297 9092 3
Nachbarschaftshilfe See
Bahnhofstrasse 15
8594 Güttingen

Zahlbar durch (Name/Adresse)

┌

└

Währung Betrag

CHF

┌

└

Annahmestelle

Zahlteil



Währung Betrag

CHF

┌

└

Konto / Zahlbar an
CH74 8080 8005 2297 9092 3
Nachbarschaftshilfe See
Bahnhofstrasse 15
8594 Güttingen

Zusätzliche Informationen
Freiwilliger Gönnerbeitrag

Zahlbar durch (Name/Adresse)

┌

└

┌

└